

# K5 Elektrische energie.

## Oefenvragen mondeling college-examen

Examenvak en niveau

Nask1 vmbo gl-tl

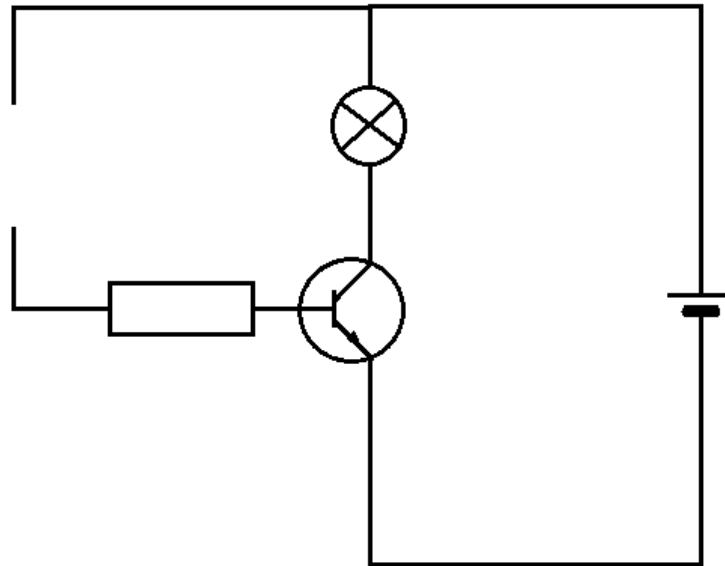
### Hulpmiddelen

Bij deze voorbereidingsopdracht mag u gebruik maken van:

- een woordenboek

## K5 Elektrische energie.

De vragen gaan over het hier getekende schema.



- Noem drie symbolen die in deze tekening staan.
- Geef bij de transistor de basis, emitter en de collector aan.
- Wat is het symbool voor een LDR? Zoek maar op in de Binas.
- Welke functie heeft een LDR?
- Teken op de open plek in de schakeling een LDR.
- Leg uit of het lampje brandt als er veel licht op de LDR valt.